

Rozdzielnice systemowe ALFA

Rozdzielnice systemowe ALFA to uniwersalne szafy do zastosowania w mieszkalnictwie, obiektach przemysłowych i obiektach użyteczności publicznej. Wykonane są ze stali lakierowanej proszkowo. Rozdzielnice występują w dwóch głównych konfiguracjach – modułowej oraz licznikowej. W zależności od potrzeby, dostępny jest szeroki wybór typoszeregów i elementów modułowych we wnętrzach obudowy. Dzięki zastosowaniu wyjmowanego wkładu, rozdzielnice można łatwo wyposażyć w aparaturę elektryczną.



Główne cechy produktu

Materiał obudowy:	Stal grubości 1,5mm
Wykończenie powierzchni:	Farba poliesterowa RAL 7035 lub na życzenie klienta
Wymiary zewnętrzne:	Szerokość S = 300-1200mm (wymiar co 100mm) Wysokość H = 1800mm + 100mm demontowalny cokół Głębokość G = 250mm
Materiał drzwi:	Stal grubości 1,5mm
Zamknięcie:	Zamek baskwilowy z klamką z wkładką patentową
Klasa ochronności:	I
Ochrona IP (szczelność)	IP 40
Ochrona IK (uderzenia mechaniczne)	IK 10 (IK 08 w przypadku okienek rewizyjnych)
Rozdzielnice wykonane zgodnie z normą PN-EN 62208:2011	

www.alfako.plwww.alfako-produkty.plwww.alfako-electric.plwww.alfa-therm.pl

Rozdzielnice ALFA – licznikowe



Wyposażenie podstawowe

- obudowa bez ściany tylnej z otworami montażowymi
- cokół 100mm
- przepusty kablowe w górze i dole obudowy
- drzwi z okienkami rewizyjnymi (rozdzielnice 12 i 15-licznikowe posiadają dzielone drzwi)
- wymowany wkład montażowy z tablicami licznikowymi 3F
- maskownice szybkiego montażu
- dostępna opcja ze wspólnym lub oddzielnym plombowaniem zabezpieczenia przedlicznikowego
- dostępna opcja natynkowa lub podtynkowa
- szyny montażowe TH35 - ocynkowane

www.alfako.pl



www.alfako-produkty.pl



www.alfako-electric.pl



www.alfa-therm.pl



ROZDZIELNICE ALFA - LICZNIKOWE

TABELA DOSTĘPNYCH OPCJI

Indeks	Wysokość (z cokołem)	Szerokość	Głębokość	Tablice licznikowe	Ilość modułów	Natynkowe	Wnękowe	Wspólne zabezpieczenie przedlicznikowe	Oddzielne zabezpieczenie przedlicznikowe
ALFA-TL-3,0	1900 mm	300 mm	250 mm	3	2x10=20	TAK		TAK	
ALFA-TL-6,0	1900 mm	500 mm	250 mm	6	2x21=42	TAK		TAK	
ALFA-TL-9,0	1900 mm	700 mm	250 mm	9	2x32=64	TAK		TAK	
ALFA-TL-12,0	1900 mm	900 mm	250 mm	12	2x43=86	TAK		TAK	
ALFA-TL-15,0	1900 mm	1100 mm	250 mm	15	2x54=108	TAK		TAK	
ALFA-TL-3,0/W	1900 mm	300 mm	250 mm	3	2x10=20		TAK	TAK	
ALFA-TL-6,0/W	1900 mm	500 mm	250 mm	6	2x21=42		TAK	TAK	
ALFA-TL-9,0/W	1900 mm	700 mm	250 mm	9	2x32=64		TAK	TAK	
ALFA-TL-12,0/W	1900 mm	900 mm	250 mm	12	2x43=86		TAK	TAK	
ALFA-TL-15,0/W	1900 mm	1100 mm	250 mm	15	2x54=108		TAK	TAK	
ALFA-TL-3,0-OZ	1900 mm	300 mm	250 mm	3	2x10=20	TAK			TAK
ALFA-TL-6,0-OZ	1900 mm	500 mm	250 mm	6	2x21=42	TAK			TAK
ALFA-TL-9,0-OZ	1900 mm	700 mm	250 mm	9	2x32=64	TAK			TAK
ALFA-TL-12,0-OZ	1900 mm	900 mm	250 mm	12	2x43=86	TAK			TAK
ALFA-TL-15,0-OZ	1900 mm	1100 mm	250 mm	15	2x54=108	TAK			TAK
ALFA-TL-3,0-OZ/W	1900 mm	300 mm	250 mm	3	2x10=20		TAK		TAK
ALFA-TL-6,0-OZ/W	1900 mm	500 mm	250 mm	6	2x21=42		TAK		TAK
ALFA-TL-9,0-OZ/W	1900 mm	700 mm	250 mm	9	2x32=64		TAK		TAK
ALFA-TL-12,0-OZ/W	1900 mm	900 mm	250 mm	12	2x43=86		TAK		TAK
ALFA-TL-15,0-OZ/W	1900 mm	1100 mm	250 mm	15	2x54=108		TAK		TAK

www.alfako.pl

www.alfako-produkty.pl

www.alfako-electric.pl

www.alfa-therm.pl


Rozdzielnice ALFA – modułowe



Wyposażenie podstawowe

- obudowa bez ściany tylnej z otworami montażowymi
- cokół 100mm
- przepusty kablowe w górze i dole obudowy
- drzwi pełne (od wymiaru S=800 drzwi dzielone)
- wymiowany wkład modułowy z maskownicami modułowymi i szynami TH35
- maskownice szybkiego montażu
- dostępna opcja natynkowa lub podtynkowa
- ilość rzędów szyn montażowych: 11
- szyny montażowe TH35 - ocynkowane

www.alfako.pl



www.alfako-produkty.pl



www.alfako-electric.pl



www.alfa-therm.pl



ROZDZIELNICE ALFA - MODUŁOWE

TABELA DOSTĘPNYCH OPCJI

Indeks	Wysokość (z cokołem)	Szerokość	Głębokość	Ilość modułów	Natynkowe	Wnękowe
ALFA-318/25C	1900 mm	300 mm	250 mm	10x11=110	TAK	
ALFA-418/25C	1900 mm	400 mm	250 mm	15x11=165	TAK	
ALFA-518/25C	1900 mm	500 mm	250 mm	21x11=231	TAK	
ALFA-618/25C	1900 mm	600 mm	250 mm	26x11=286	TAK	
ALFA-718/25C	1900 mm	700 mm	250 mm	32x11=352	TAK	
ALFA-818/25C	1900 mm	800 mm	250 mm	37x11=407	TAK	
ALFA-918/25C	1900 mm	900 mm	250 mm	43x11=473	TAK	
ALFA-1018/25C	1900 mm	1000 mm	250 mm	48x11=528	TAK	
ALFA-1118/25C	1900 mm	1100 mm	250 mm	54x11=594	TAK	
ALFA-1218/25C	1900 mm	1200 mm	250 mm	60x11=660	TAK	
ALFA-318/25C/W	1900 mm	300 mm	250 mm	10x11=110		TAK
ALFA-418/25C/W	1900 mm	400 mm	250 mm	15x11=165		TAK
ALFA-518/25C/W	1900 mm	500 mm	250 mm	21x11=231		TAK
ALFA-618/25C/W	1900 mm	600 mm	250 mm	26x11=286		TAK
ALFA-718/25C/W	1900 mm	700 mm	250 mm	32x11=352		TAK
ALFA-818/25C/W	1900 mm	800 mm	250 mm	37x11=407		TAK
ALFA-918/25C/W	1900 mm	900 mm	250 mm	43x11=473		TAK
ALFA-1018/25C/W	1900 mm	1000 mm	250 mm	48x11=528		TAK
ALFA-1118/25C/W	1900 mm	1100 mm	250 mm	54x11=594		TAK
ALFA-1218/25C/W	1900 mm	1200 mm	250 mm	60x11=660		TAK

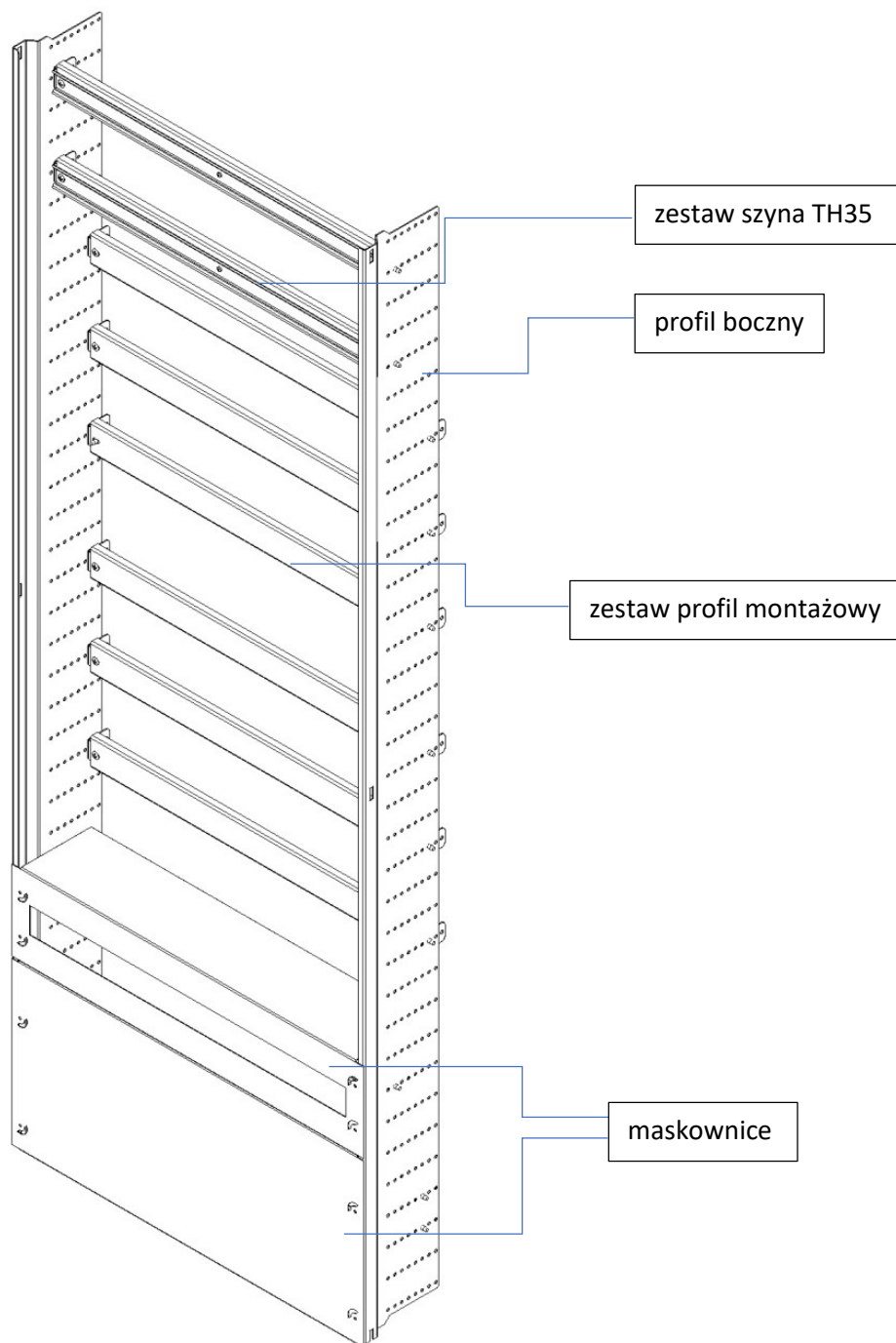
www.alfako.pl

www.alfako-produkty.pl

www.alfako-electric.pl

www.alfa-therm.pl


Elementy wyposażenia rozdzielnic ALFA



www.alfako.pl



www.alfako-produkty.pl

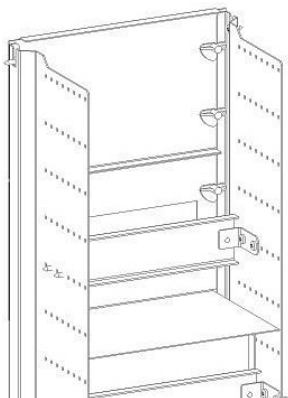


www.alfako-electric.pl



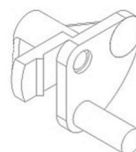
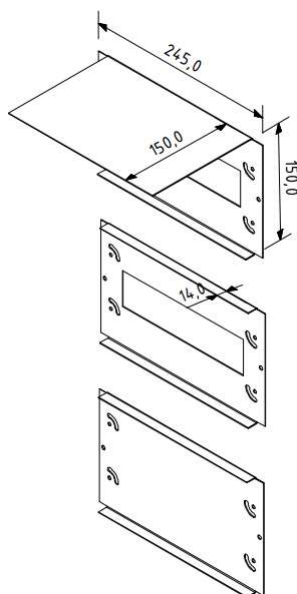
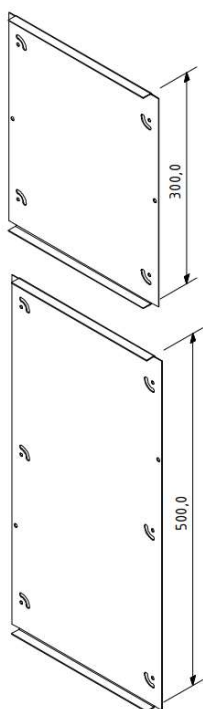
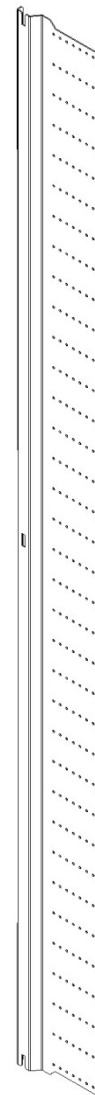
www.alfa-therm.pl





Profil boczny (2 sztuki na rozdzielnicę)

- konstrukcja nośna wkładu montażowego
- stal ocynkowana 1,5mm
- perforacje konstrukcja umożliwiające montaż w wielu konfiguracjach
- umożliwia łatwy i szybki montaż całego wkładu



Maskownice

- lakierowane proszkowo RAL 7035
- stal 1,5mm
- maskownice pełne – wysokość 150-500mm (skok co 50mm)
- maskownice z wycięciem pod moduły – wysokość 150/200mm
- szerokość obudowy 300-1200 (skok co 100mm)
- dostępne wersje proste i narożne
- uchwyty wykonane z tworzywa

www.alfako.pl



www.alfako-produkty.pl

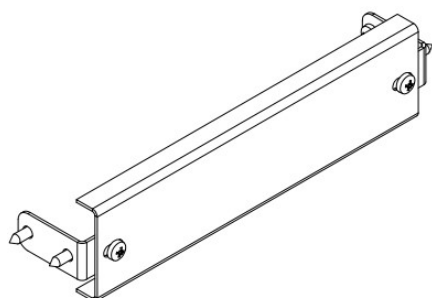


www.alfako-electric.pl

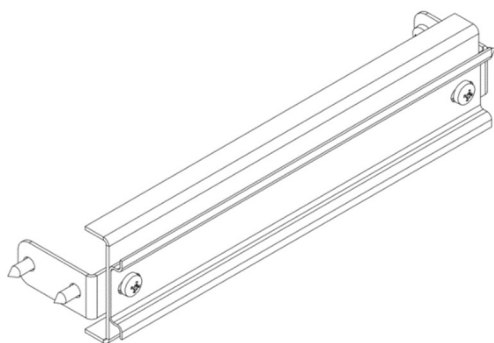


www.alfa-therm.pl

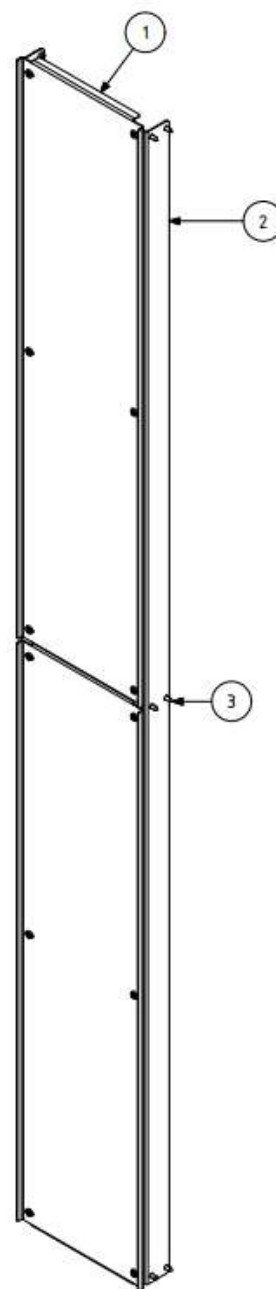


**Profil montażowy - zestaw**

- stal ocynkowana 1,5mm
- montaż do profili bocznych za pomocą kątowników montażowych
- przeznaczony do aparatury nie modułowej, tablic licznikowych, itp.

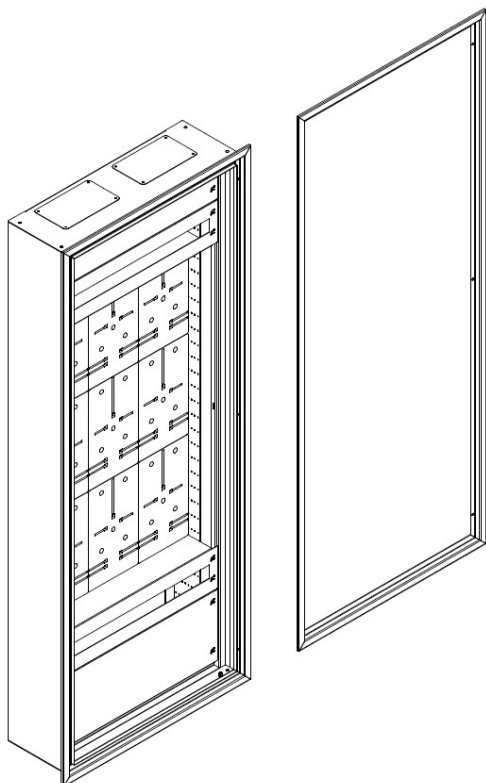
**Szyna TH35 – zestaw**

- stal ocynkowana 1,5mm
- szyna TH35 1,0mm
- montaż do profili bocznych za pomocą kątowników montażowych
- przeznaczony do aparatury modułowej

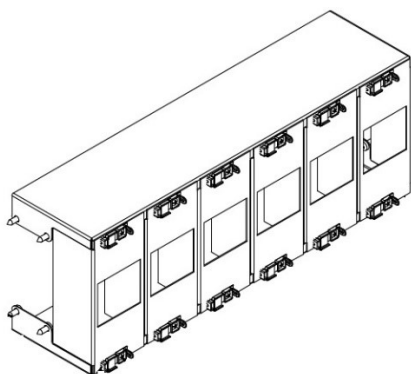
**Płyta montażowa**

- stal ocynkowana 1,5 - 2,0mm
- płyta składana z 2 części
- montaż do profili bocznych za pomocą kątowników montażowych płyty 1,5mm

www.alfako.plwww.alfako-produkty.plwww.alfako-electric.plwww.alfa-therm.pl

**Ramka do rozdzielnic ALFA wnąkowych**

- kołnierz przykręcany do obudowy, demontowalny

**Moduł oddzielnego plombowania zabezpieczenia przedlicznikowego**

- maskownice plomba 3S

www.alfako.pl



www.alfako-produkty.pl



www.alfako-electric.pl



www.alfa-therm.pl

